

## Verstelbare handgrepen

Gegoten zinklegering, inzetstuk RVS, met binnendraad / met buitendraad, met verhoogde klemkracht

### SPECIFICATIE

#### Handgreep

Gegoten zinklegering

- Gepoedercoat
  - zwart, RAL 9005, textuurafwerking **SW**
  - Zwart, RAL 9005, zijdeglans afwerking **SZ**
  - Oranje, RAL 2004, textuurafwerking **OS**
  - Rood, RAL 3000, textuurafwerking **RS**
  - zilver, RAL 9006, textuurafwerking **SR**
- verchromd **CR**

#### Axiaallager

Roestvast staal AISI 630

#### Inzetstukken

RVS AISI 420 (binnendraad)

RVS AISI 303 (buitendraad)

#### Borgschroef

RVS AISI 304Cu

#### Drukveer

RVS AISI 301



### INFORMATIE

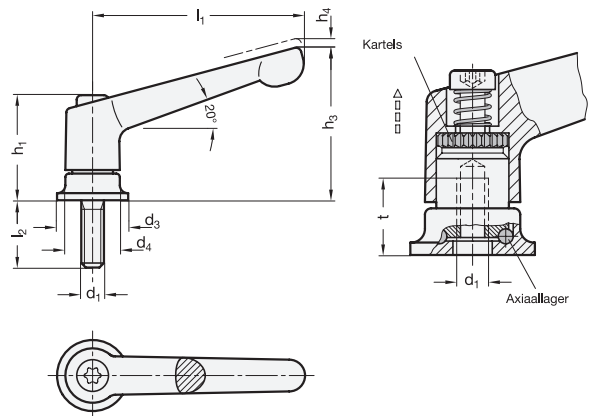
Verstelbare handhendels GN 300.7 zijn voorzien van een klemdeel dat via een kogelkraaglager (axiaal kogellager) aan het inzetstuk is gekoppeld.

Dit biedt de volgende voordelen:

- Dubbele klemkracht door sterk verminderde wrijving.
- Er is geen beweging op het contactvlak tussen de verstelbare handhendel en het onderdeel, waardoor de markering op het klemvlak sterk wordt verminderd.
- Bovendien wordt een verminderde kruipfactor bereikt door de geïnduceerde voorspanning.

### TECHNISCHE INFORMATIE

- Kenmerken RVS (zie pagina A26)



\* Compleet met

SW RAL9005   
 SZ RAL9005   
 OS RAL2004   
 RS RAL3000   
 SR RAL9006   
 verchromd **CR**

#### GN 300.7-Met binnendraad

**STAINLESS STEEL**

Beschrijving	l <sub>1</sub>	d <sub>1</sub>	d <sub>3</sub>	d <sub>4</sub>	h <sub>1</sub>	h <sub>3</sub>	h <sub>4</sub> Slag	t min.	⚖
GN 300.7-63-M6-*	63	M 6	24	17.5	34.5	48.5	4	12.5	99
GN 300.7-78-M8-*	78	M 8	25	21	39.5	58.5	4	14	151
GN 300.7-92-M10-*	92	M 10	30	24	46.5	68.5	4	18	219
GN 300.7-108-M12-*	108	M 12	35	30	56.5	82	5	26.5	368

Gewicht SW

#### GN 300.7-Met buitendraad

**STAINLESS STEEL**

Beschrijving	l <sub>1</sub>	d <sub>1</sub>	l <sub>2</sub> ≈	d <sub>3</sub>	d <sub>4</sub>	h <sub>1</sub>	h <sub>3</sub>	h <sub>4</sub> Slag	⚖
GN 300.7-63-M6-20-*	63	M 6	20	24	17.5	34.5	48.5	4	107
GN 300.7-63-M6-27-*	63	M 6	27	24	17.5	34.5	48.5	4	108
GN 300.7-78-M8-21-*	78	M 8	21	25	21	39.5	58.5	4	165
GN 300.7-78-M8-36-*	78	M 8	36	25	21	39.5	58.5	4	171
GN 300.7-92-M10-29-*	92	M 10	29	30	24	46.5	68.5	4	249
GN 300.7-92-M10-47-*	92	M 10	47	30	24	46.5	68.5	4	260
GN 300.7-108-M12-34-*	108	M 12	34	35	30	56.5	82	5	422
GN 300.7-108-M12-50-*	108	M 12	50	35	30	56.5	82	5	436
GN 300.7-108-M12-65-*	108	M 12	65	35	30	56.5	82	5	449

Gewicht SW